

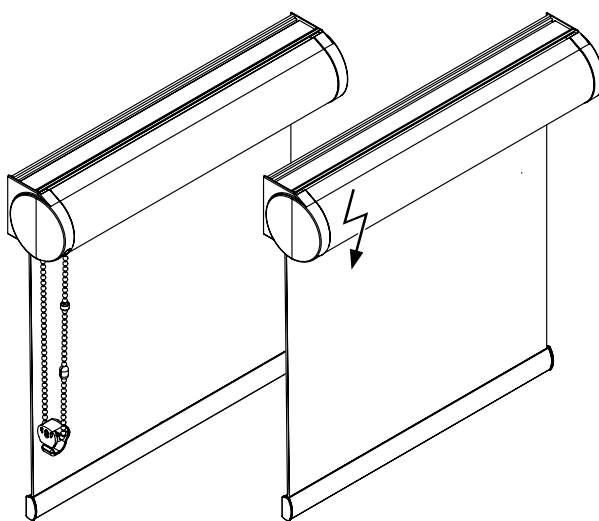
Montage-instructie
Montageanleitung
Installation instruction
Notice de montage

Rol Gordijnen • Roller Blinds • Rollo • Rouleaux

Type • Model • Typen • Modèles

32.222.24.xx

32.222.50.xx



32.222.24.xx

32.222.50.xx

NL

 **Lees deze montage-instructie zorgvuldig door voordat u gaat monteren.**

Rol gordijnen moeten gemonteerd worden door vakkundige monteurs. Foutieve montage kan leiden tot ongelukken. Veranderingen in het rol gordijn moeten goedgekeurd worden door de fabrikant. Schroeven voor de bevestiging zijn niet bijgesloten. Gebruik altijd schroeven en pluggen welke geschikt zijn voor de wand of het plafond waarop het rol gordijn gemonteerd wordt!

EN

 **Please read these instructions carefully before fitting the blind.**

Blinds must be fitted by skilled personnel. Wrong installation may result in accidents. Alterations of the blind must be approved by the blind manufacturer.
No screws for fixing are enclosed. Always use appropriate screws and plugs suited for the wall or ceiling material where the blind is fitted!

DE

 **Bitte lesen Sie die nachfolgenden Hinweise sorgfältig vor der Montage.**

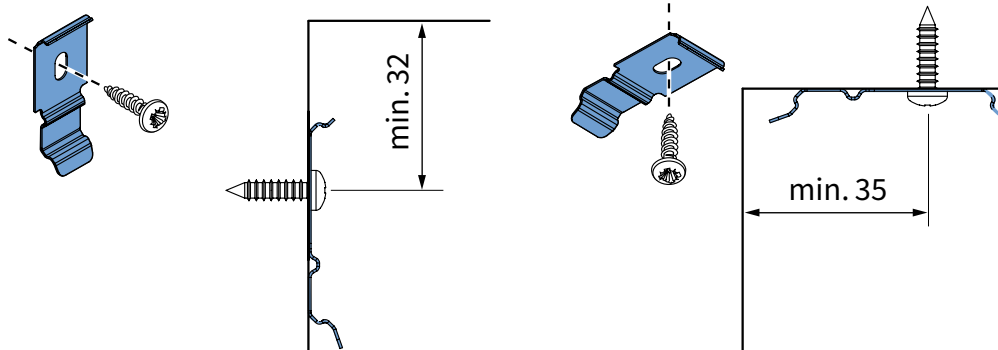
Fachkundige Montage erforderlich. Unsachgemäße Montage kann zu Unfällen führen. Ausführungsänderungen nur nach Absprache mit dem Hersteller.
Montageschrauben zur Befestigung sind nicht beigelegt. Achten Sie bitte darauf, dass Sie Schrauben entsprechend der Fensterbeschaffenheit und mit ausreichender Haltekraft verwenden!

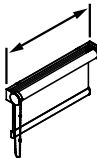

FR

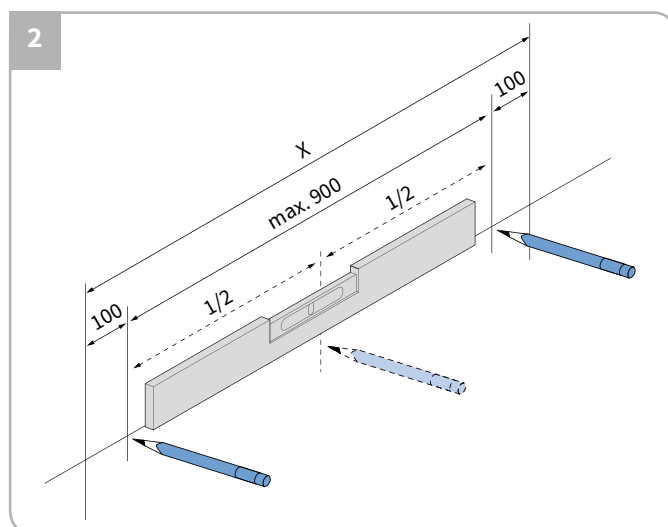
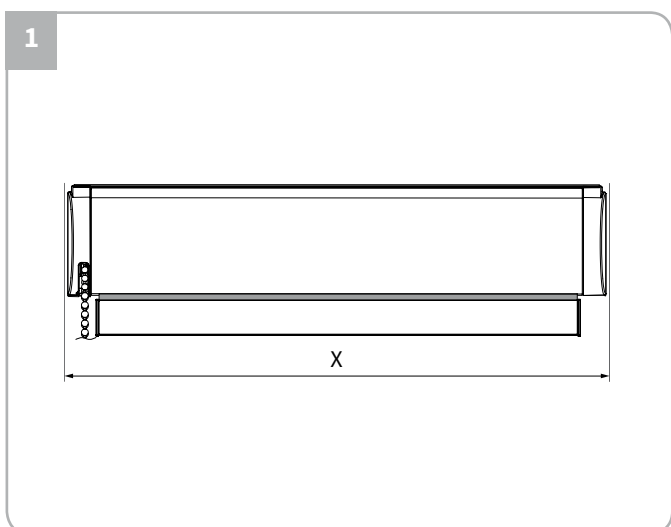
 **Veillez lire attentivement les instructions avant de procéder au montage.**

Les stores doivent être posés par des personnes qualifiées. Le non respect de cette préconisation peut provoquer des accidents. L'acheteur ou un tiers ne doivent pas modifier ou altérer le produit.
La visserie des supports n'est pas fournie. C'est pourquoi il est nécessaire de choisir des vis et des prises de courant suffisamment résistantes qui s'adaptent au matériau de la fenêtre.

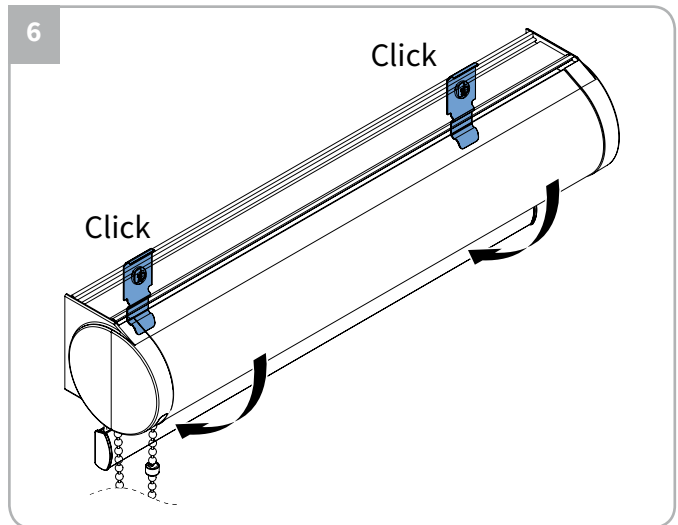
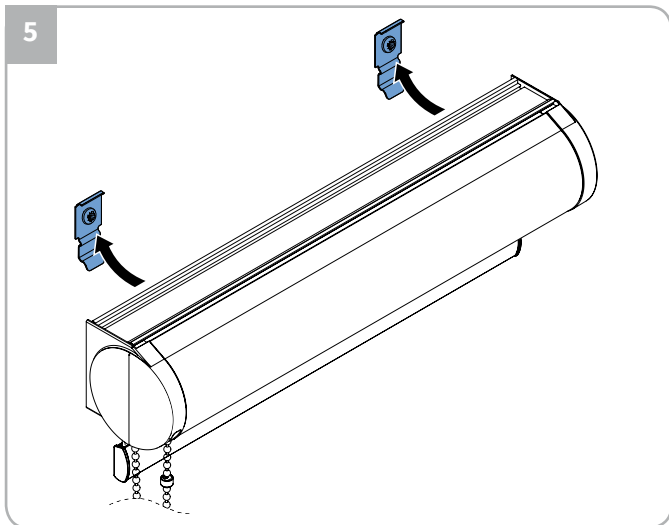
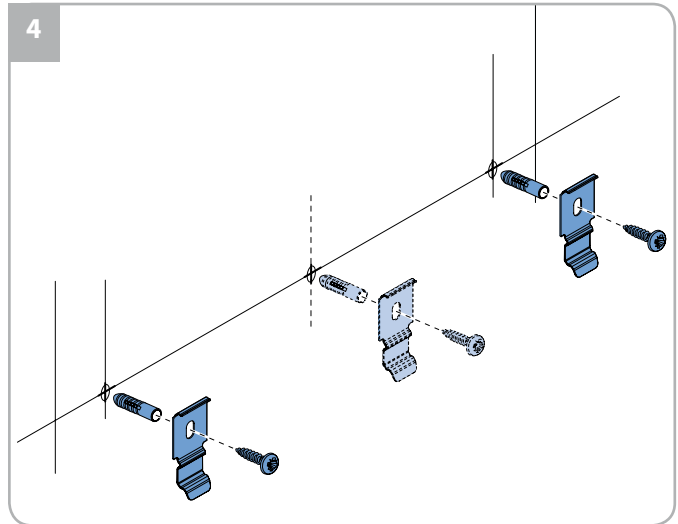
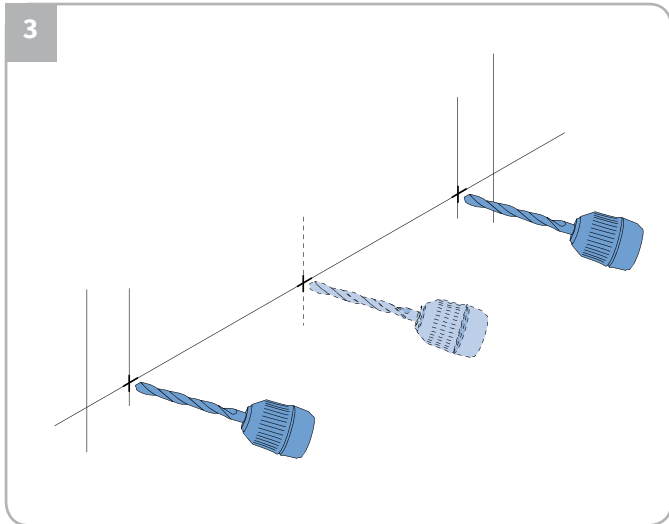
Montage • Installation • Montage • Pose



	300-1200 mm	1201-1700 mm	1701-2200 mm	2201-2700 mm	> 2701
	2	3	4	5	6

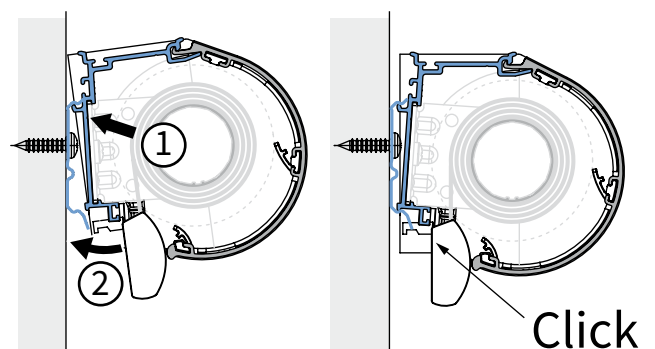
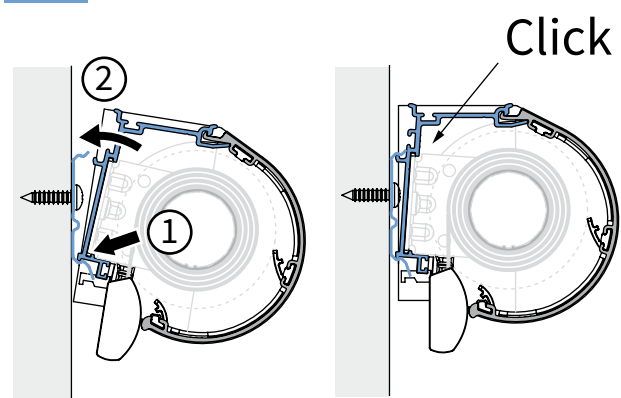


Montage • Installation • Montage • Pose

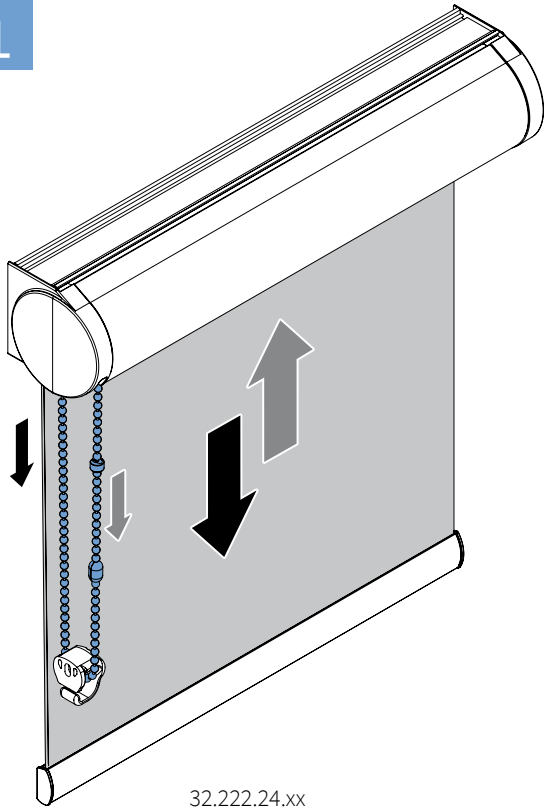


A

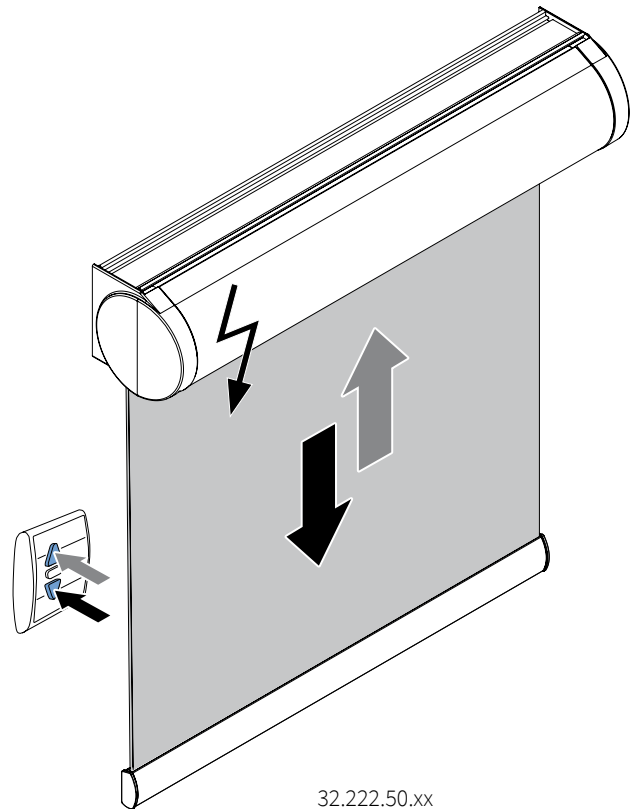
B



Bediening • Operation • Bedienung • Manoeuvre

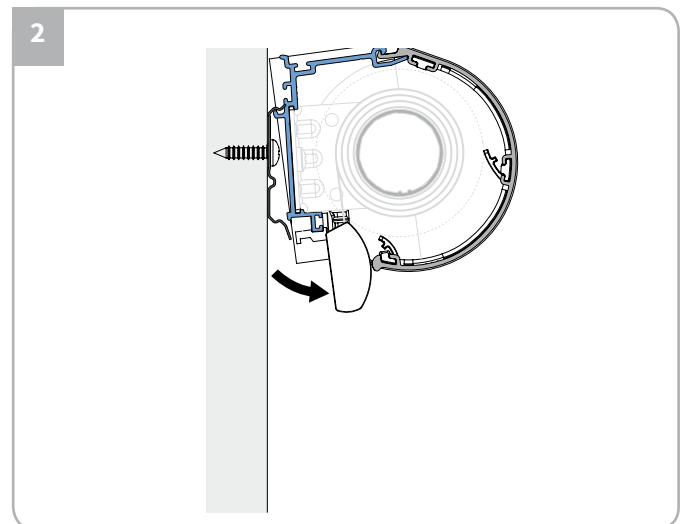
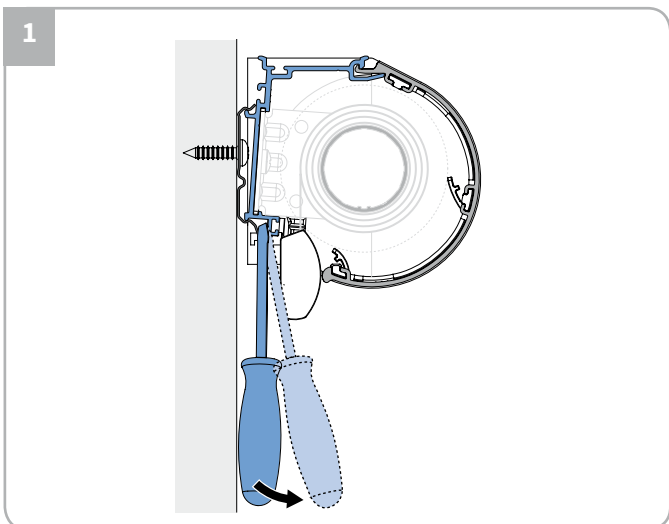


32.222.24.xx

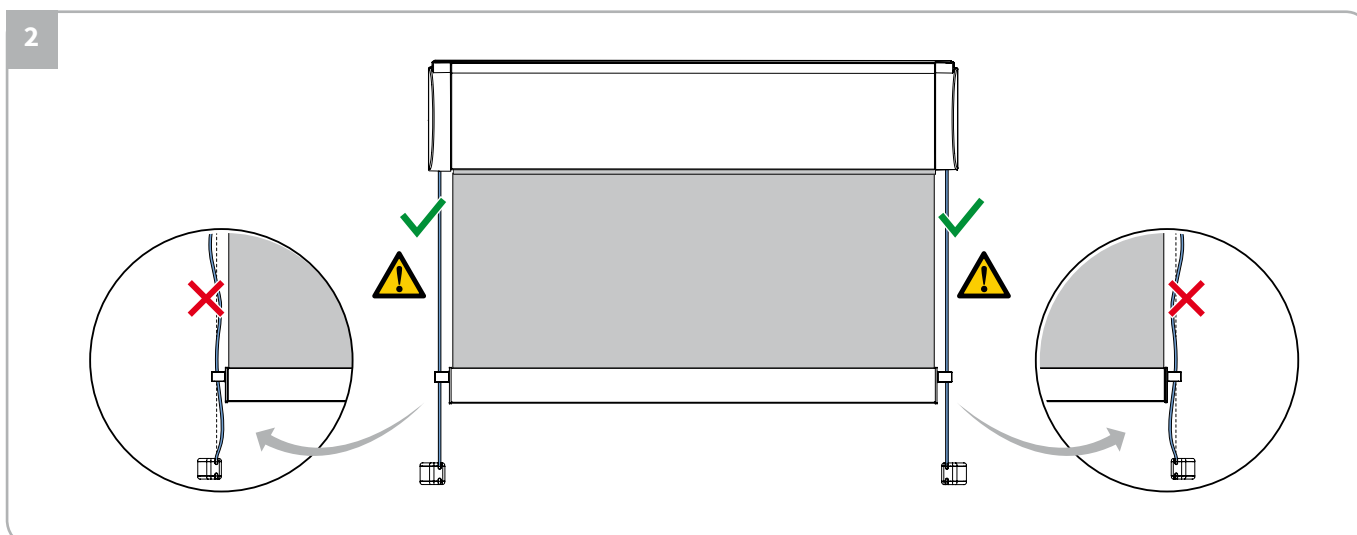
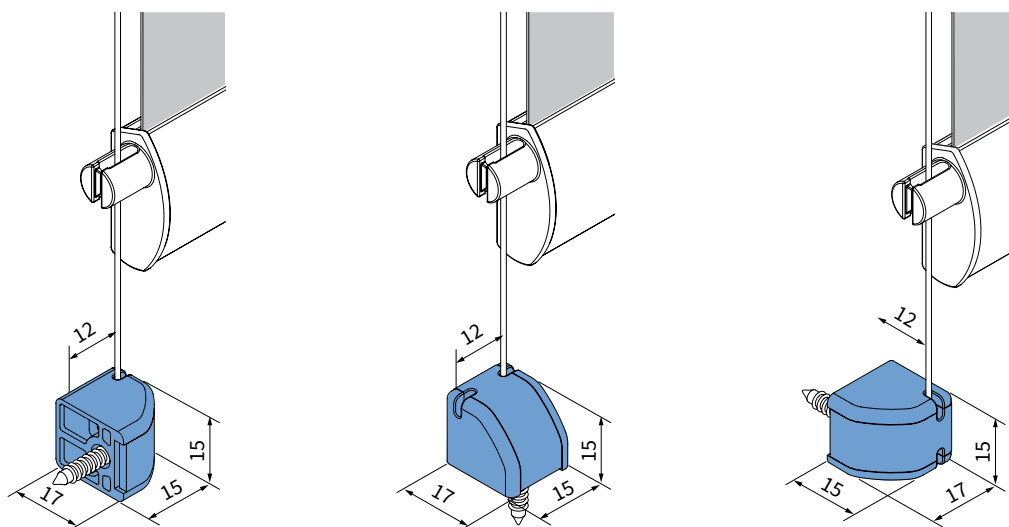
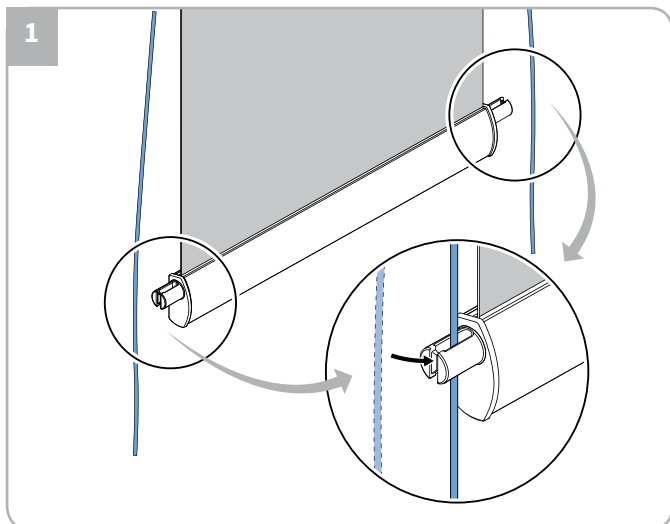


32.222.50.xx

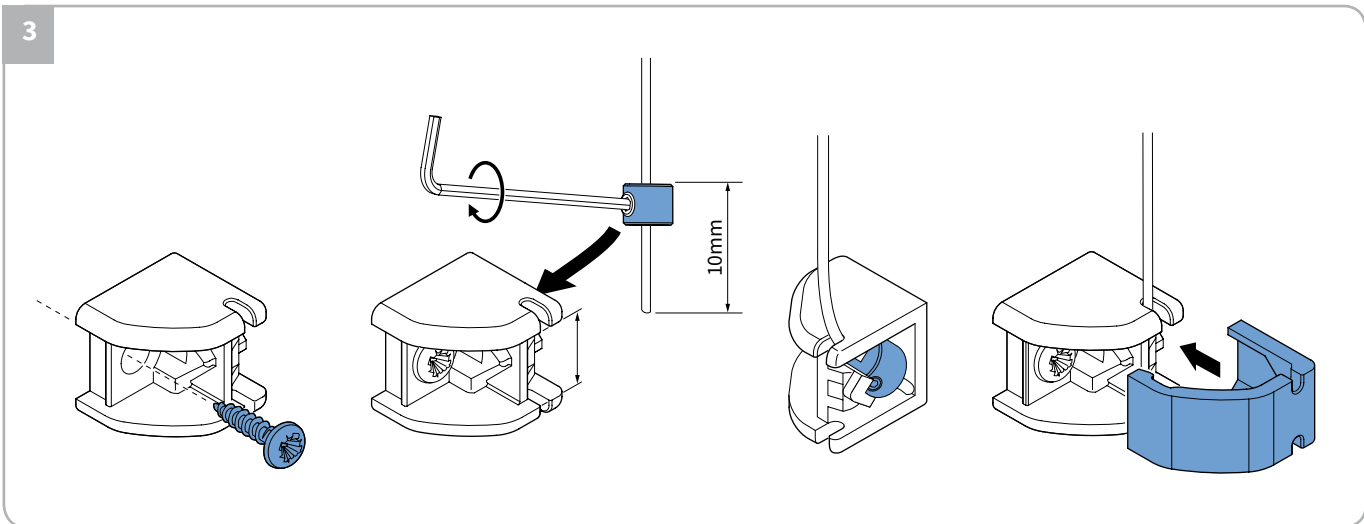
Demontage • Disassembly • Demontage • Démontage



Koordgeleiding • Cord guide • Seilführung • Guidage par câbles



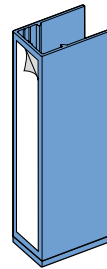
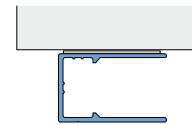
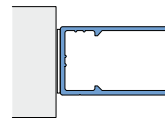
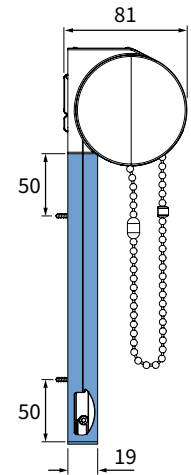
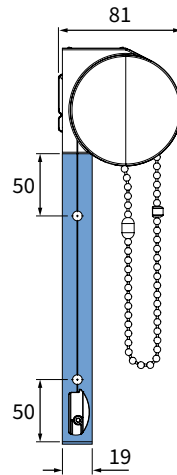
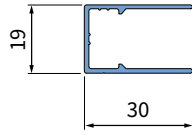
Koordgeleiding • Cord guide • Seilführung • Guidage par câbles



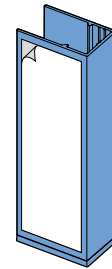
Zijgeleiding • Side profile • Seitenprofil • Profilé latéral



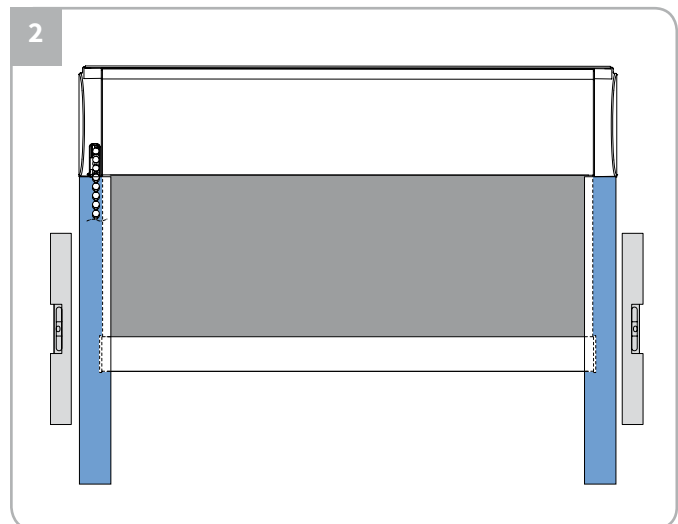
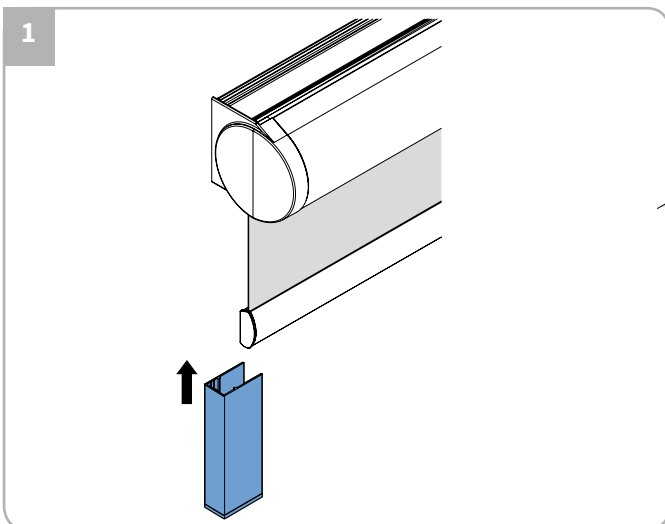
met plakstrip
with adhesive strip
mit Haftklebestreifen
avec bande adhésive



A



B



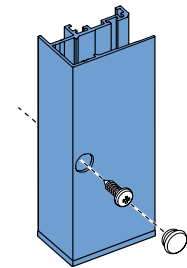
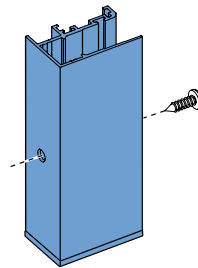
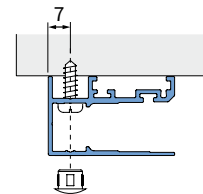
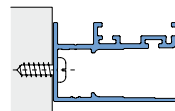
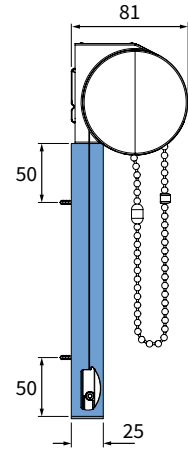
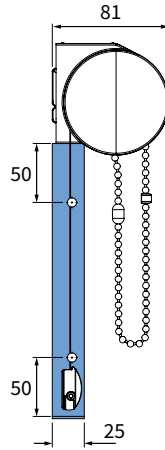
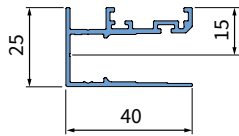
Zijgeleiding • Side profile • Seitenprofil • Profilé latéral



met schroef
with screw
mit Schraube
avec la vis

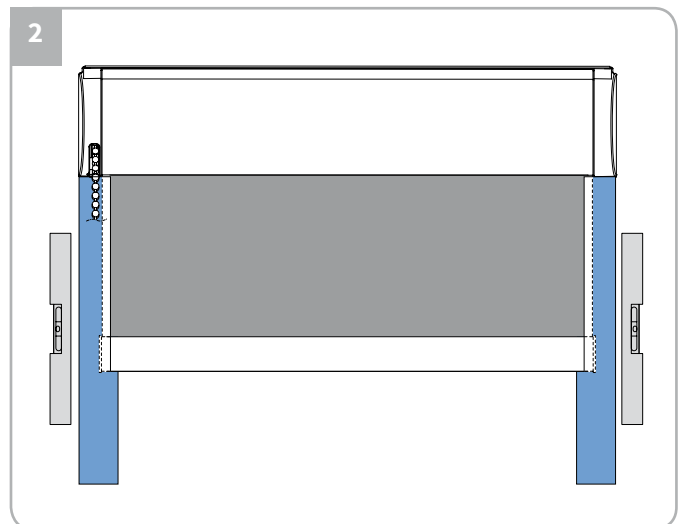
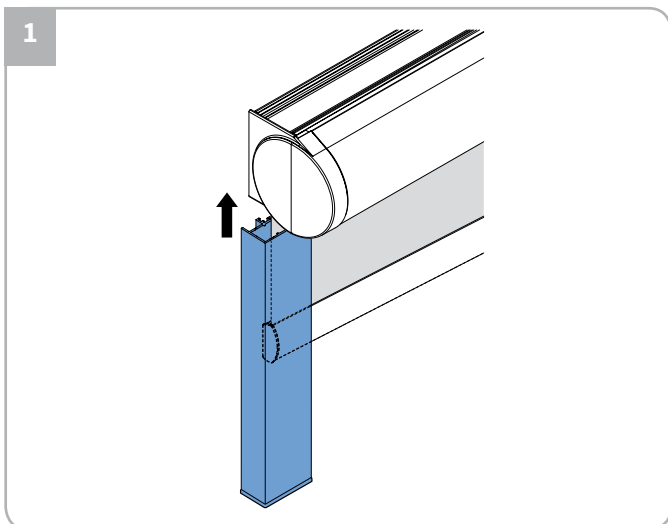


Let op:
Geleiders zijn niet voorgeboord.
Attention:
Guides are not pre-drilled.
Achtung:
Führungen nicht gebohrt.
Attention:
Les coulisses ne sont pas préforées.

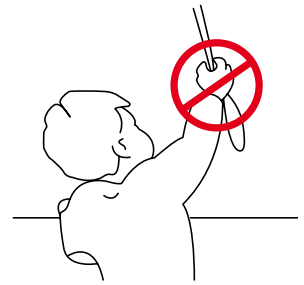


A

B



Veiligheid • Safety • Sicherheit • Sécurité



NL  **WAARSCHUWING** 

- Jonge kinderen kunnen gewurgd worden in de lus van trekkoorden, banden en koorden die binnenzonwering bedienen. Koorden kunnen ook rond de nek wikkelen.
- Houd koorden buiten het bereik van jonge kinderen, om wurging en verstrengeling te voorkomen.
- Houd meubels uit de buurt van binnenzonwering koorden.
- Knoop de koorden niet bij elkaar. Zorg ervoor dat de koorden niet kunnen draaien of een lus kunnen creëren.
- Installeer en gebruik de meegeleverde veiligheidsvoorzieningen volgens de installatie-instructies voor dit product om de mogelijkheid van een dergelijk ongeval te beperken.

EN  **WARNING** 

- Young children can strangle in the loop of pull cords, tapes and cords that operate window coverings. They can also wrap cords around their necks.
- To avoid strangulation and entanglement, keep cords out of reach of young children.
- Move beds, cots and furniture away from window covering cords.
- Do not tie cords together. Make sure cords do not twist and create a loop.
- Install and use the included safety devices according to the installation instructions on these device to reduce possibility of such an accident.

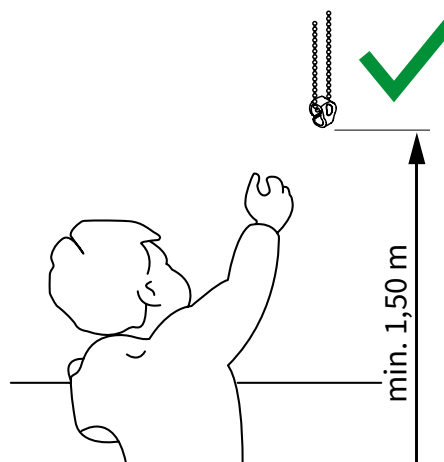
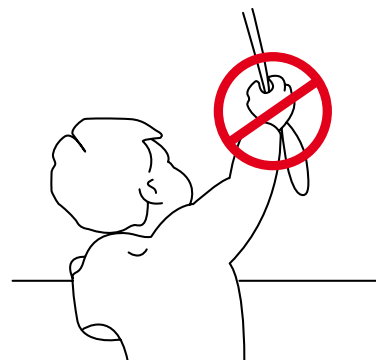
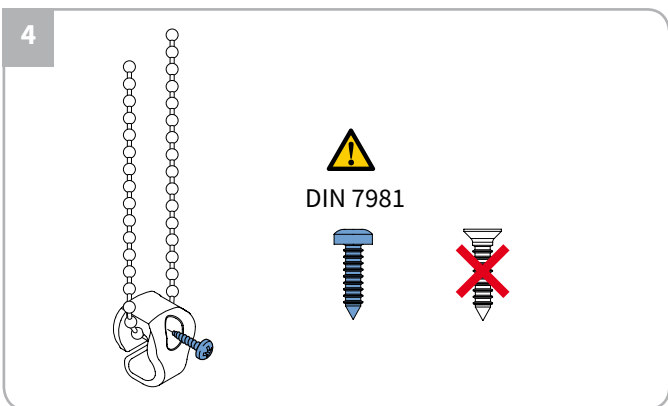
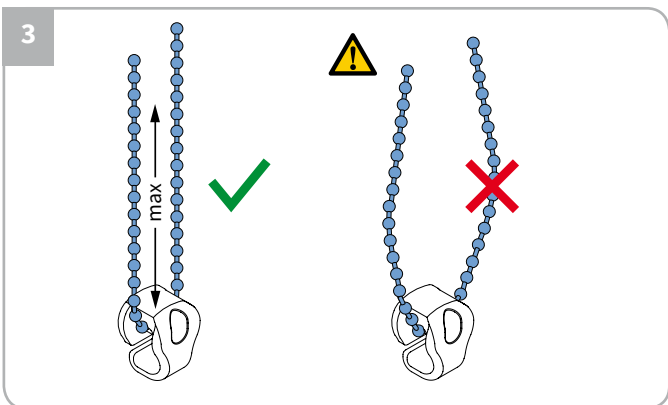
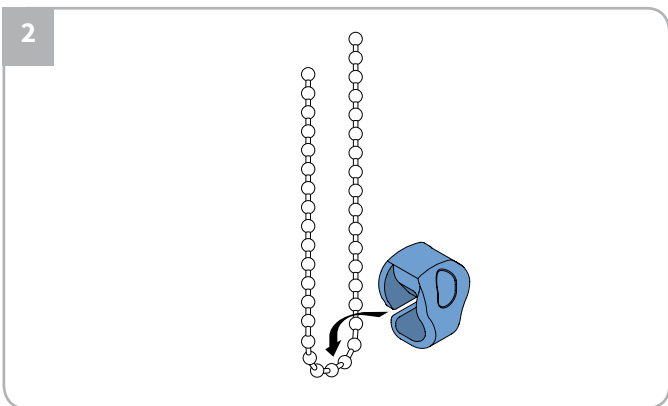
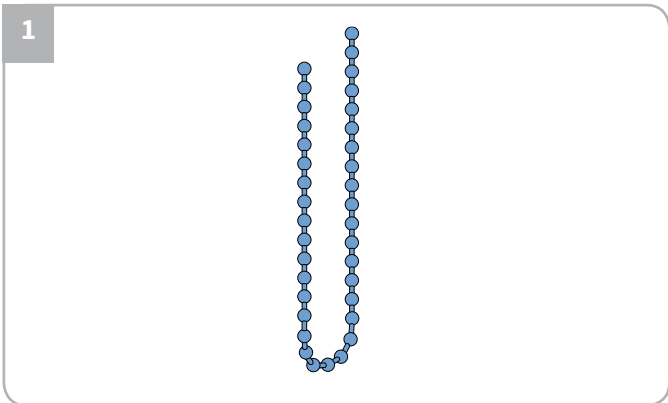
DE  **WARNUNG** 

- Kleinkinder können sich unter Umständen in den Schlaufen von Schnüren, Ketten und Bändern zur Bedienung der Fensterverkleidung verfangen und erwürgen. Es besteht die Gefahr, dass sie sich Schnüre um den Hals wickeln.
- Um dies zu verhindern, sind die Schnüre aus der Reichweite von Kleinkindern zu halten.
- Kinderbetten und Einrichtungsgegenstände sollten sich nicht in der Nähe der Bedienschnüre befinden.
- Schnüre nicht zusammenbinden. Darauf achten, dass Schnüre nicht verdrehen und eine Schlaufe bilden.
- Um das Risiko derartiger Unfälle zu verringern, bitte die mitgelieferten Sicherheitsvorrichtungen gemäß der Montageanleitung installieren und verwenden.

FR  **MISE EN GARDE** 

- Les jeunes enfants peuvent s'étrangler ou s'emmêler avec les cordons de levage, la chaînette, et les cordes qui actionnent les stores. Ils peuvent également enrouler les cordons autour de leur cou.
- Pour leur éviter de s'étrangler ou de s'emmêler dans les cordons, maintenez ces derniers hors de portée des jeunes enfants.
- Placez les lits, berceaux et mobilier à l'écart des cordons, corde ou chaînette de store.
- Ne nouez pas les cordons ensemble. Veillez à ce qu'ils ne s'enroulent pas en formant une boucle.
- Installez et utilisez les dispositifs de sécurités inclus conformément aux instructions d'installation indiquées sur ces dispositifs pour réduire le risque d'un tel accident.

Veiligheid • Safety • Sicherheit • Sécurité





www.verano.eu