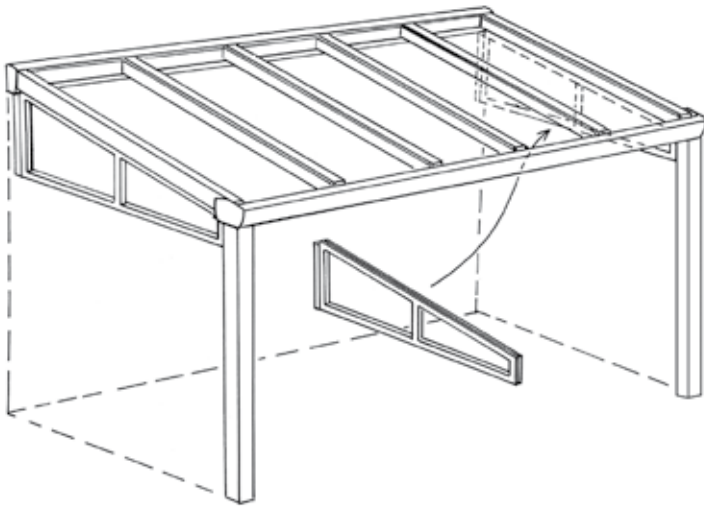


Montagehandleiding V785-Serena voor V905-Iseo

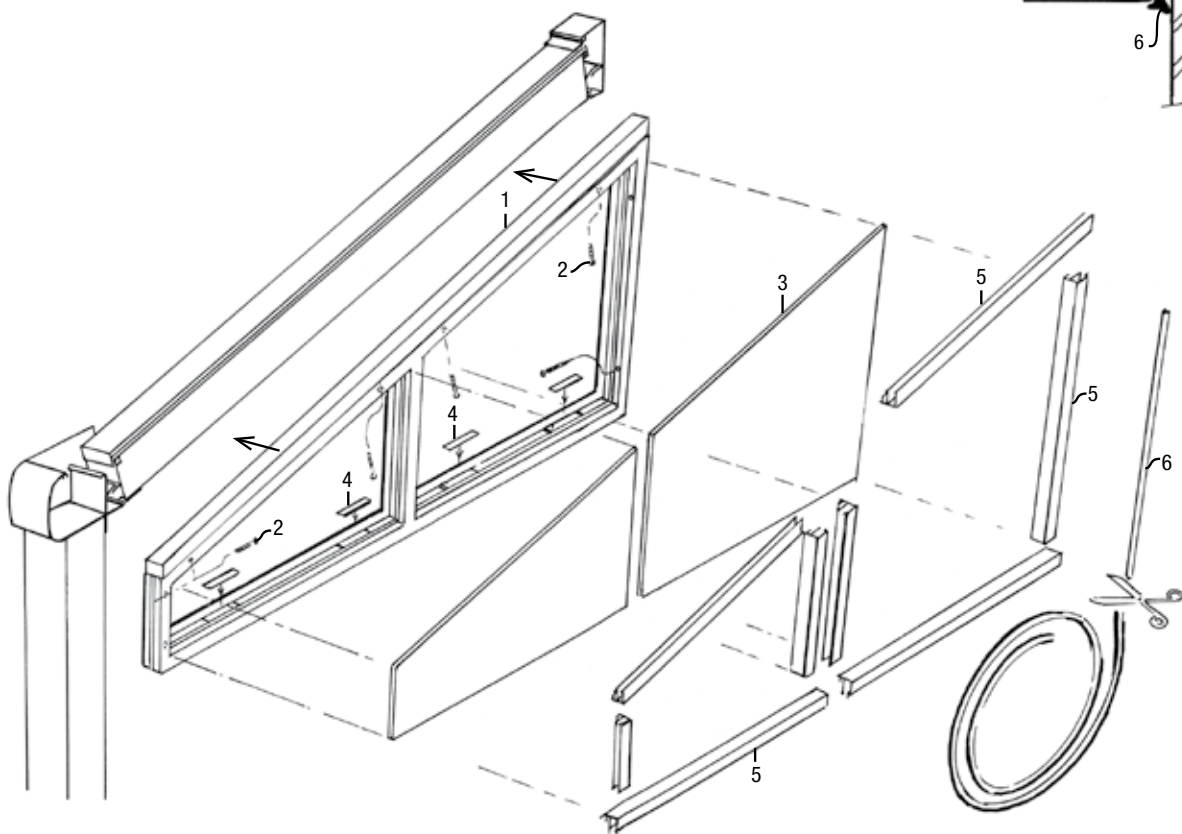
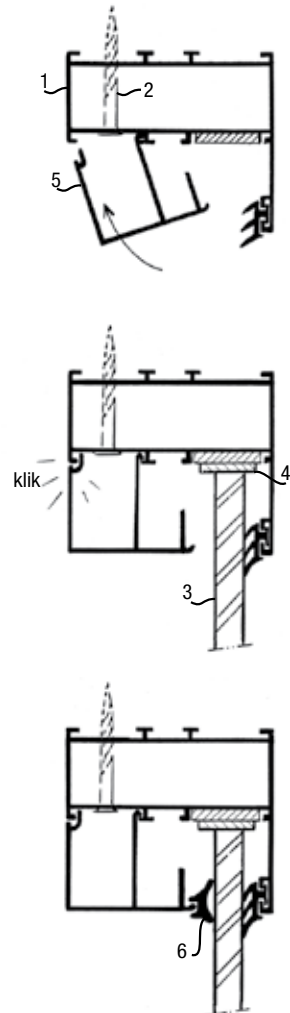


1. Spiekozijn plaatsen aan kolom/ligger/muur
2. Vastschroeven 4,8 x 45 mm en dak balk 4,8 x 60 mm
3. Vulling of glas plaatsen
4. Uitlijnen van vulling met behulp van vulplaatjes

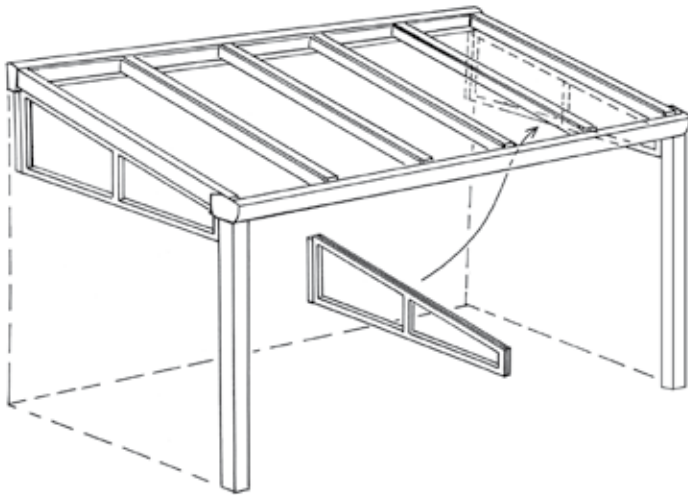
Let op:

Vulling of glas heeft ca. 7 mm speling. Vulplaatjes onder zorgen dat vulling of glas onder en boven, links en rechts evenveel speelruimte heeft.

5. Plaatsen van de glaslatten. (let op: altijd aan de binnenzijde)
- Volgorde: eerst boven en onder plaatsen (inklikken), dan pas links en rechts
6. Rubber op lengte maken en aanbrengen.



Montagehandleiding V785-Serena voor V910-Garda

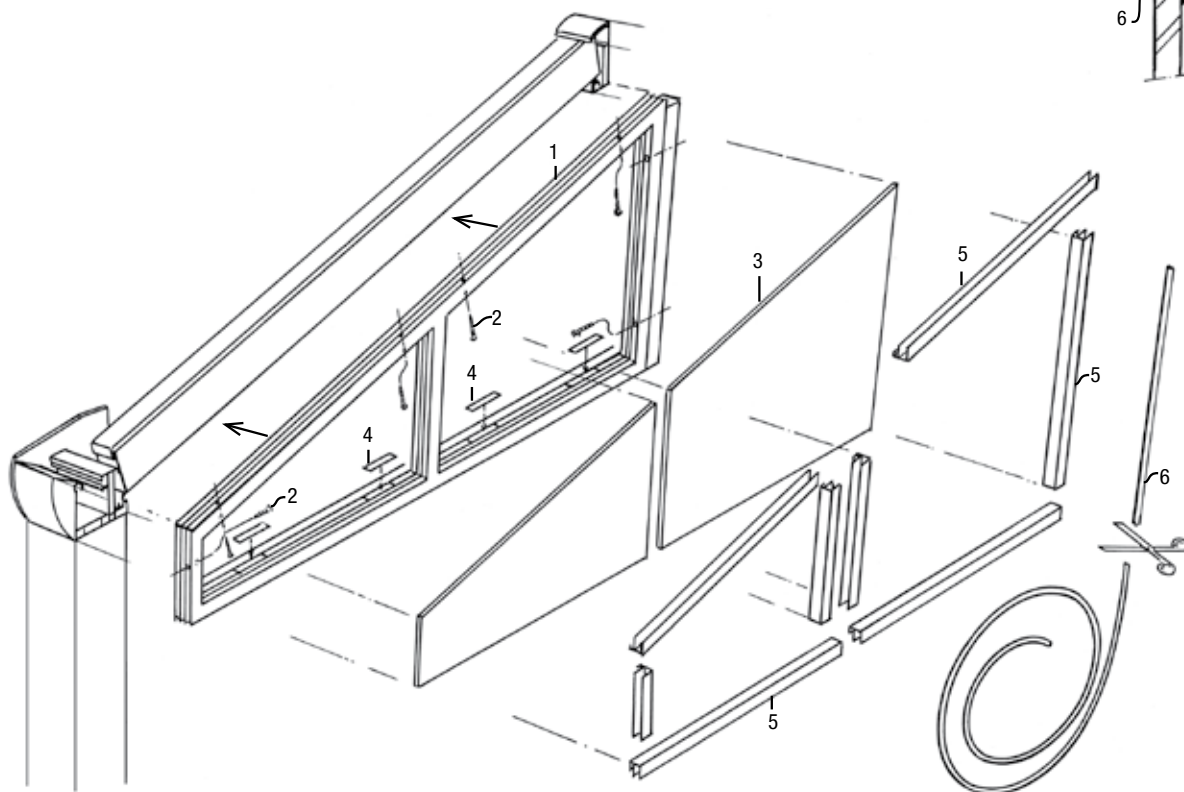
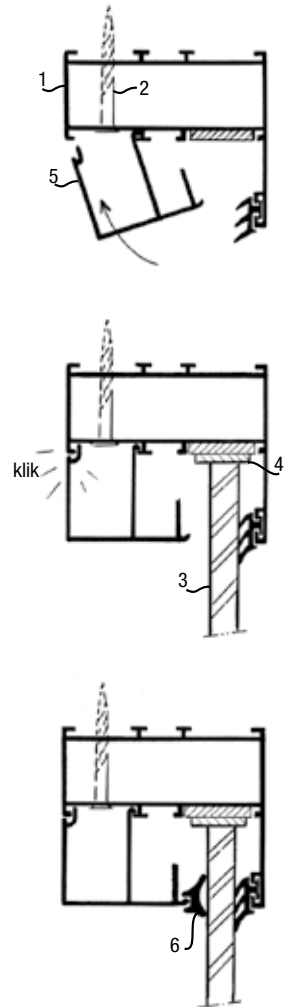


1. Spiekozijn plaatsen
2. Vastschroeven 4,8 x 45 mm
3. Vulling of glas plaatsen
4. Uitlijnen van vulling met behulp van vulplaatjes

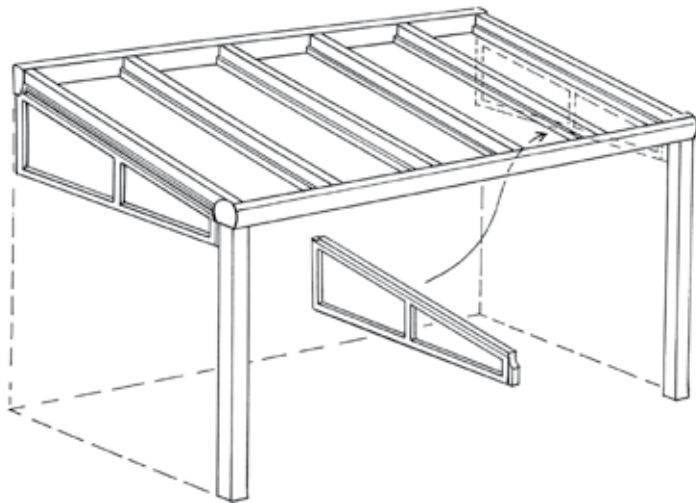
Let op:

Vulling of glas heeft ca. 7 mm speling. Vulplaatjes onder zorgen dat vulling of glas onder en boven, links en rechts evenveel speelruimte heeft.

5. Plaatsen van de glaslatten.
- Volgorde: eerst boven en onder plaatsen (inklikken), dan pas links en rechts
6. Rubber op lengte maken en aanbrengen.



Montagehandleiding V785-Serena voor V920-Riva



1. Spiekozijn plaatsen
2. Vastschroeven met gootzijde 4,8 x 80 mm en dak balk 4,8 x 60mm
3. Vulling of glas plaatsen
4. Uitlijnen van vulling met behulp van vulplaatjes

Let op:

Vulling of glas heeft ca. 7 mm speling. Vulplaatjes onder zorgen dat vulling of glas onder en boven, links en rechts evenveel speelruimte heeft.

5. Plaatsen van de glaslatten.
- Volgorde: eerst boven en onder plaatsen (inklikken), dan pas links en rechts
6. Rubber op lengte maken en aanbrengen.

